

# Tryckgivare

typ S-10

industriutförande

Datablad **07.01.01**

utg.19.01

<b>Utförande</b>	Tryckgivare i för industri, mekanik, hydraulik, pneumatik och kontrollsystem. Även användbar i aggressiv miljö.
<b>Typ</b>	<b>S-10</b>
<b>Mätnoggrannhet</b>	kl. 0,25% (BFSL) kl. 0,5% inkl linjäritet, hysteresis, repeterbarhet samt avvikelse i nollpunkt och maxpunkt.
<b>Material</b>	Instrumentkropp av kromnickelstål Medieberörda delar av syrafast stål
<b>Tryckanslutning</b>	G 1/2" utvändig gänga
<b>Utsignal</b>	4-20 mA (2-ledare) eller 0-10 V (3-ledare)
<b>Matarspänning</b>	10-30 VDC (14-30 VDC vid utsignal 0-10 V)
<b>Justerbarhet</b>	± 5% för nollpunkt och mätområde
<b>Temperaturområde</b>	Medietemperatur -30 till +100° C Omgivningstemperatur -20 till +80° C Kompenserat område 0 till +80° C
<b>Temperaturinflytande</b>	≤ 0,2%/10K för nollpunkt, ≤ 0,2%/10K för mätområde Tryckområde < 0,4 = ≤ 0,4%/10K för nollpunkt
<b>Tillåten belastning</b>	4-20 mA $RA[\text{Ohm}] = (UB[V]-10\text{ V})/0,02\text{ A}$ 0-10 V $RA \geq 10\text{ kOhm}$
<b>Inställningstid (10-90%)</b>	≤ 1 ms
<b>Långtidsstabilitet</b>	≤ 0,2% av ändvärdet per år
<b>Övertryckssäker</b>	Två gånger tryckområdets ändvärde. Tryckområde 1000 bar = 1,5 gånger
<b>Elanslutning</b>	Kabelkontakt L-plugg DIN EN 175301-803 A (IP 65) 4-polig skruvkontakt M12x1 (IP 67) Kabelanslutning (IP 67 eller IP 68)
<b>Elektrisk skyddsklass</b>	Polariserings-, överspännings- och kortslutningsskydd
<b>Intern fyllning</b>	Syntetisk olja
<b>Chock</b>	Mekanisk chock 1000 g
<b>Vibration</b>	Vibrationssäker 20 g
<b>CE-märkning</b>	PED 97/23/EG EMC 2004/108/EEC, EN 61326
<b>Specialutförande</b>	Absoluttryck (tryckområde från 0,25 bar till max 16 bar) Utförande Fettfri för syrgas (från 0,25 bar) Mätnoggrannhet kl. 0,125% BFSL (från 0,25 bar) Medietemperatur -40+125° C Utsignal 0-20 mA Utsignal 0-5 V



# Tryckgivare

typ S-10

industriutförande

Datablad **07.01.01**

## Artikelnummer tryckgivare S-10

Tryckanslutning G1/2"

Kabelkontakt L-plugg DIN EN 175301-803 A

Tryckområde	Utsignal 4-20 mA	Utsignal 0-10 V	Utsignal 0-20 mA
0-0,1 bar	89130026	89131526	89131026
0-0,16 bar	89130027	89131527	89131027
0-0,25 bar	89130028	89131528	89131028
0-0,4 bar	89130029	89131529	89131029
0-0,6 bar	89130001	89131501	89131001
0-1 bar	89130002	89131502	89131002
0-1,6 bar	89130003	89131503	89131003
0-2,5 bar	89130004	89131504	89131004
0-4 bar	89130006	89131506	89131006
0-6 bar	89130007	89131507	89131007
0-10 bar	89130008	89131508	89131008
0-16 bar	89130011	89131511	89131011
0-25 bar	89230013	89131513	89231013
0-40 bar	89230015	89131515	89231015
0-60 bar	89230017	89131517	89231017
0-100 bar	89230019	89131519	89231019
0-160 bar	89230020	89151520	89231020
0-250 bar	89230022	89151522	89231022
0-400 bar	89230024	89151524	89231024
0-600 bar	89230025	89151526	89231025
0-1000 bar	89230026	89151536	89131026
-1-0 bar	89130040	89151540	89131040
-0,25-0 bar	89130053	89131553	89131053
-0,16-0 bar	89130054	89131554	89131054
-0,1-0 bar	89130055	89131555	89131055
-1/+1,5 bar	89130066	89131566	89131066
-1/+3 bar	89130067	89131567	89131067
-1/+5 bar	89130068	89131568	89131068
-1/+9 bar	89130069	89131569	89131069
-1/+15 bar	89130071	89131571	89131071
-1/+24 bar	89130072	89131572	89131072

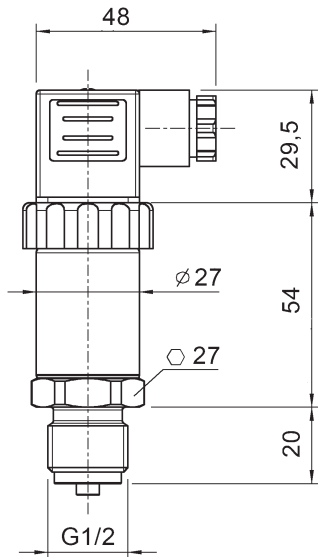


# Tryckgivare

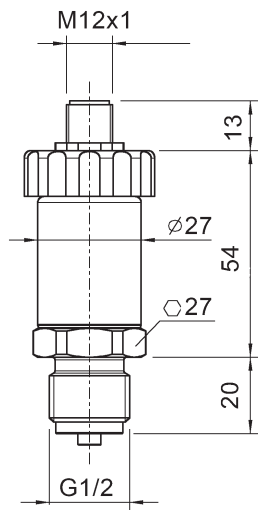
typ S-10

industriutförande

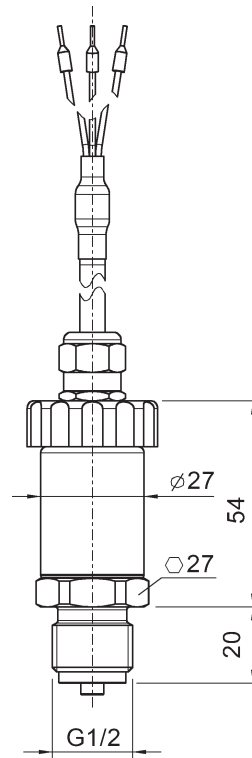
Datablad **07.01.01**



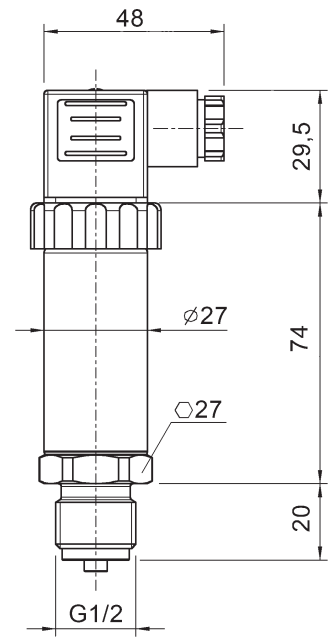
L-plugg EN 175301-803



4-polig skruvkontakt M12x1



Kabelutgång \*



Mätnoggrannhet 0,125%

### \* Kabelutgång med 3 alternativ

Kabelutgång IP 67 med justerbar nollpunkt och spann

Kabelutgång IP 68 utan justerbar nollpunkt och spann

Kabelutgång IP 68 med justerbar nollpunkt och spann

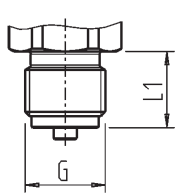
# Tryckgivare

typ S-10

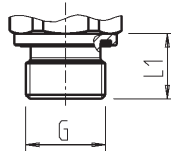
industriutförande

Datablad 07.01.01

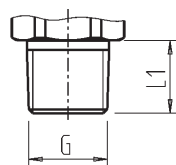
## Tryckanslutning tryckgivare S-10



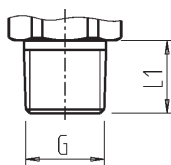
Enligt EN 837	
G	L1
G 1/4 B	13
G 3/8 B	16
G 1/2 B	20



Enligt DIN 3852-E	
G	L1
G 1/4 A	14
G 1/2 A	17
M14x1,5	14



Enligt ASME B1.20.1	
G	L1
1/8 NPT	10
1/4 NPT	13
1/2 NPT	19



Enligt ISO 7	
G	L1
R 1/4	13
R 3/8	15
R 1/2	19

Standardanslutning G1/2 B enligt EN 837 eller G1/4 A enligt DIN 3852-E

## Elanslutning tryckgivare S-10

L-plugg DIN 175301-803 A			
		2-ledare	3-ledare
	U+	1	1
	U-	2	2
	S+	-	3
	Skärm (option)	4	4

4-polig skruvkontakt M12x1			
		2-ledare	3-ledare
	U+	1	1
	U-	3	3
	S+	-	4
	Skärm (option)	Hus	Hus

Kabelutgång med fria kablar			
		2-ledare	3-ledare
	U+	brun	brun
	U-	blå	blå
	S+	-	svart
	Skärm	grå	grå

Fältutförande			
		2-ledare	3-ledare
	U+	1	1
	U-	2	2
	S+	-	3
	Skärm	5	5

Anslutningskabel för tryckgivare med elektrisk anslutning skruvkontakt M12x1. PUR-kabel IP 67

Kabel med kabelkontakt M12x1	Utförande	Poler	Best.nr	Modell
2 meter kabel med kabelkontakt M12x1	rak modell	4-polig	79900010	
5 meter kabel med kabelkontakt M12x1	rak modell	4-polig	79900011	
10 meter kabel med kabelkontakt M12x1	rak modell	4-polig	79900012	
2 meter kabel med kabelkontakt M12x1	vinkel modell	4-polig	79900017	
5 meter kabel med kabelkontakt M12x1	vinkel modell	4-polig	79900020	
10 meter kabel med kabelkontakt M12x1	vinkel modell	4-polig	79900019	